

Domusnext® G6

I contatori Domusnext® sono strumenti di misura di nuova generazione, elettronici, statici, teletti e telegestiti, di facile installazione affidabili nel tempo grazie all'innovativo sistema di misura termomassico.



I contatori G6 sono disponibili con le tecnologie di comunicazione:

- Wireless MBUS 169 MHz
- Wireless MBUS 868 MHz
- GPRS

e con valvola (opzionale) di intercettazione integrata e telecomandabile per la gestione remota del contratto.



PRINCIPALI VANTAGGI

■ Un innovativo principio di misura statico

La misura è intrinsecamente corretta in temperatura e indipendente dalla pressione e viene espressa direttamente in standard m³* sul display del contatore.

La tecnologia è basata su un **sensore MEMS** che opera sulla base del principio "Micro-Thermal Flow Sensing". Una micro sorgente di calore irradia due sensori di temperatura disposti in modo simmetrico rispetto ad esso in un condotto di bypass. In presenza di un flusso di gas si riscontra un differenziale di temperatura tra i due sensori che è correlato al flusso, sulla base di principi fisici noti e definiti.

■ Fatturazione trasparente al cliente finale

La memorizzazione dei consumi giornalieri o orari e la comunicazione frequente dei dati di consumo permettono una fatturazione puntuale e trasparente al cliente finale, riferita esattamente al periodo di fatturazione, e con bassi costi operativi.

■ Sistema di riconoscimento gas

L'accuratezza della misura non risente delle variazioni nella composizione chimica dei gas all'interno della 2° famiglia gas normalmente utilizzata in Europa (gruppi H e L). Attraverso la misura di alcune caratteristiche del gas, un sistema di auto-calibrazione preprogrammato e senza alcun intervento esterno, garantisce i livelli di accuratezza richiesti.

Il contatore è inoltre in grado di rilevare quando funziona in aria (fase di test) e si calibra di conseguenza senza alcun intervento esterno.

■ Gestione tariffaria

Gestione di 3 tariffe e consumi ripartiti su 5 fasce giornaliere programmabili in base a giorni feriali, festivi e ora legale.

■ Precisione della misura ad ogni temperatura e ad ogni pressione

I contatori Domusnext® forniscono una misura esatta in m³ standard del gas fornito, evitando l'uso di valori medi annuali di temperatura e coefficienti di conversione, che portano inevitabilmente a valori approssimati ed errori di stima. Questi errori sono trasferiti alla fatturazione.

■ Innovazione ed affidabilità

Per essendo fortemente innovativi, i contatori Domusnext® hanno passato i più severi test di affidabilità presso enti riconosciuti a livello Europeo. Questo garantisce la robustezza dei contatori MeterSit e la assenza di derive nella misura, anche con forti concentrazioni delle polveri e dei contaminanti presenti nelle reti di distribuzione gas. L'accuratezza della misura è elevata e adatta alla realizzazione di contatori rispondenti alla direttiva europea sugli strumenti di misura (MID). Questo principio di misura viene spesso usato per strumentazione di laboratorio e di riferimento. La soluzione realizzata è insensibile ai contaminanti ed alle polveri.

■ Connettività

Possibilità di aggiornamento da remoto del Software applicativo e in locale tramite porta ottica conforme alla EN 62056-21. Antenna integrata con alte prestazioni. SIM sostituibile in campo accessibile dal vano batteria (per la versione GPRS). Disponibile a richiesta il kit antenna esterna.

■ Livello Sonoro

Non avendo parti in movimento il livello sonoro del contatore è particolarmente ridotto, ideale quindi per installazioni in ambiente domestico. Inoltre il funzionamento non dipende dal movimento di parti meccaniche, quindi non è soggetto ad usura.

* Secondo norma UNI EN ISO 13443

Domusnext® G6

Dati tecnici

Approvazione di Modello

Dinamica di misura

Temperatura di riferimento Standard

Temperatura di esercizio

Pressione Standard

Applicabilità

Pressione massima operativa

Classe di accuratezza

Accuratezza di misura Q_{min} - Q_t

Accuratezza di misura Q_t - Q_{max}

Delta P Max.

Nr. di tariffe

Dimensione del registro del volume giornaliero

Dimensione del registro orario

Diametro Nominale DN

Interasse

L x H x P

Peso

Resistenza all'acqua alla polvere e agli urti

ATEX

Display

Porta ottica

Valvola di intercettazione

Massimo trafilamento ammesso per la valvola

Batterie

Funzionamento senza batteria esterna

Modulo B MID T10362

Modulo D CE-193

0.06 – 10.0 m³/h

15 °C

-25 °C a 55 °C

1013.25 mbar

Gas di 2ª Famiglia Gruppi H e L (EN 437)

500 mbar

1.5

± 3.0 %

± 1.5 %

<2 mbar a Q_{max}

3

72 giorni

72 giorni

G 1 ¼- ISO 228/1

110 mm

192 mm x 137,3 mm x 102 mm

1.7 kg

IP 65, IK 08

zona 2

Ex II 3 G Ex nA IIA T6 Gc

2 Linee multi-segmento

Linea superiore: N°10 caratteri

Linea inferiore: N°9 caratteri

Automotive range -30°C a +85°C

EN 62056-21

Conforme alla EN 16314

120 cc/h a Pin = 500 mbar

due batterie al litio tipo D da 3,6V
(19Ah ciascuna)

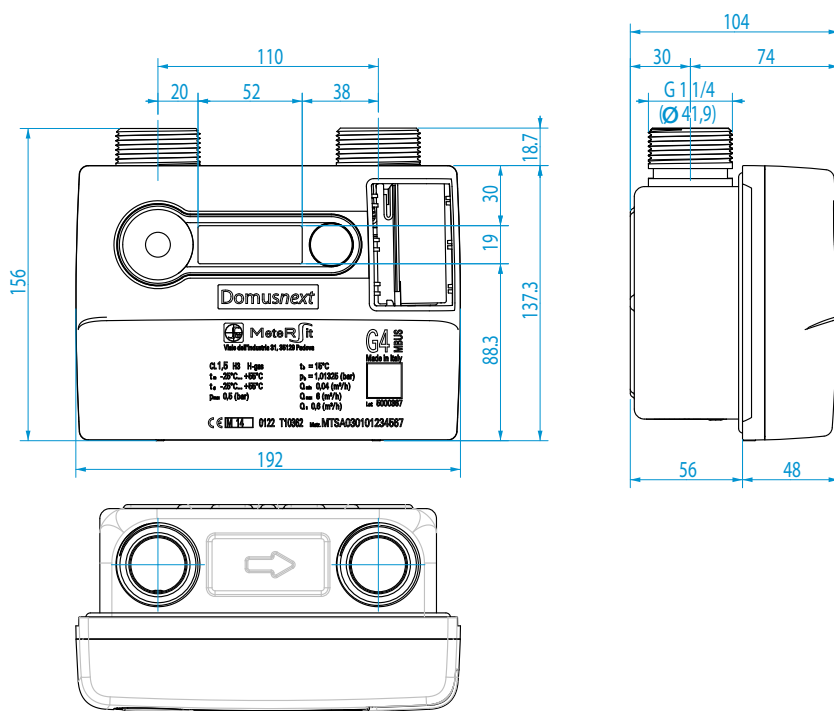
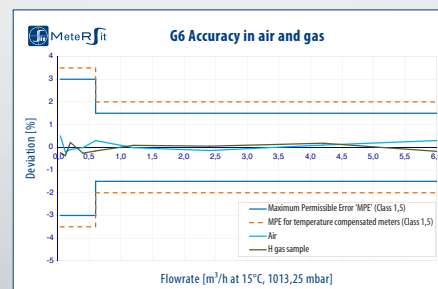
> 7000h



G6 MBUS



G6 GPRS



www.metersit.com

Main Office

Via Felice Casati 44 - 20124 Milano

Tel. +39 02 67841211

email: info@metersit.com

Registered Office

Viale dell'Industria 31-33 - 35129 Padova

Tel. +39 049 8293111

Production Plant

Via Achille Grandi 6 - 45100 Rovigo